



CALEX
ELECTRONICS LIMITED

製造元 英国カレックス・エレクトロニクス

本質安全防爆型赤外線放射温度センサー

ExTemp

国内防爆検定取得済【TIIS 産業安全技術協会】

型式検定合格番号：第21097号

防爆記号：Ex ia IIC T4

爆発性ガス雰囲気での温度測定用
石油・化学・ガソリン・薬品工場などの危険物取扱設備・工場
危険場所0種、1種、及び2種での使用が可能



仕様

温度測定範囲	*型番構成表を参照下さい。
設定温度スパン	最大1000°C, 最小100°C *USB設定器「LCT設定ユニット」にて設定
出力	4~20mA
精度	±1% of reading もしくは、±1°C (いずれかの大きい値)
再現性	±0.5% of reading もしくは、±0.5°C (いずれかの大きい値)
放射率設定範囲	0.20~1.0 (工場出荷時0.95) *USB設定器「LCT設定ユニット」にて設定
応答速度	240msec (90%応答)
波長領域	8~14μm
供給電圧	12~24VDC ±5%
ケース材質	ステンレス (SUS316)
寸法	Φ20mm (径) x 150mm (長さ)
重量	475g (*5mケーブル含む)
固定ネジ	M20x40mm, M20 (P1.5) ナット x2個付属
ケーブル長	標準5m 材質PVDFケーブル *延長ケーブルオプション (10m, 又は25m)
レンズ材質	ゲルマニウムレンズ
保護構造	IP65 (NEMA4)
周囲温度	0~70°C
相対湿度	95% max. (但し、結露なきこと)

本質安全防爆仕様

本質安全防爆パラメータ	本安回路許容電圧 $U_i=28V$
	本安回路許容電流 $I_i=93mA$
	本安回路許容電力 $P_i=650mW$
	内部キャパシタンス $C_i=8nF$
	内部インダクタンス $L_i=0mH$
使用周囲温度: $T_a = (-)20^{\circ}C \sim (+)70^{\circ}C$	
ATEX 防爆認証番号: CML14ATEX2079	
IECEX 防爆認証番号: IECEXCML14.0032	
TIIS 国内防爆検定合格番号: 第TC21097	

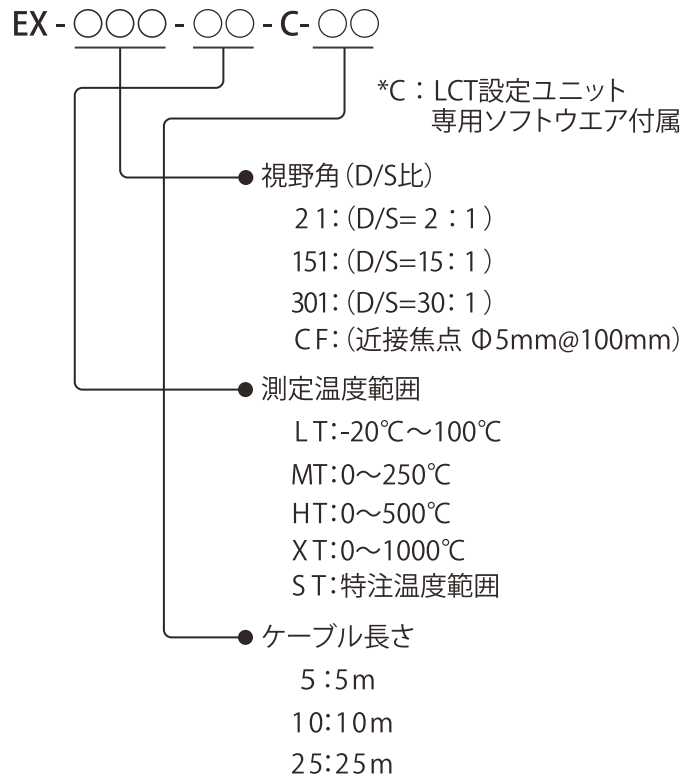
本質安全防爆記号、及び使用可能危険場所

IECEX	Ex ia IIC T4 Ga
ATEX	II 1 GD Ex ia IIC T4 Ga
TIIS	Ex ia IIC T4

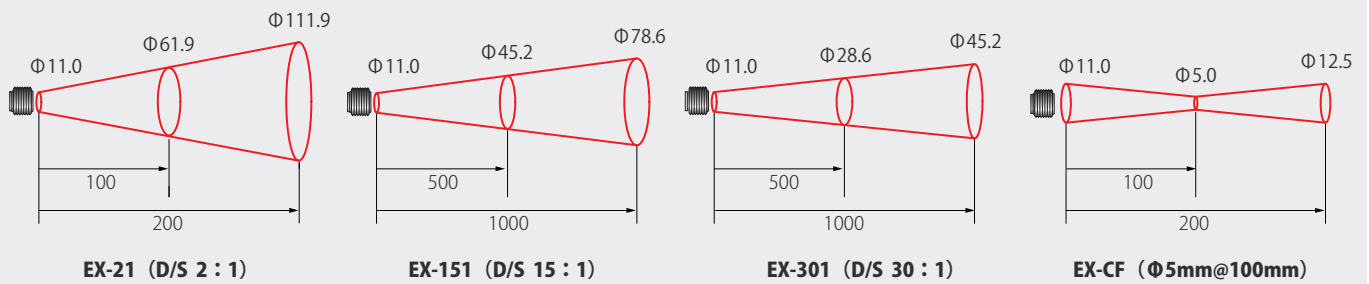
アクセサリ

- FBL: 固定金具
- ABL: 角度調整金具
- APMW: エアパーズキット (D/S=2:1用)
- APMN: エアパーズキット (D/S=2:1以外の全て)
- CALCERTA: 校正証明書

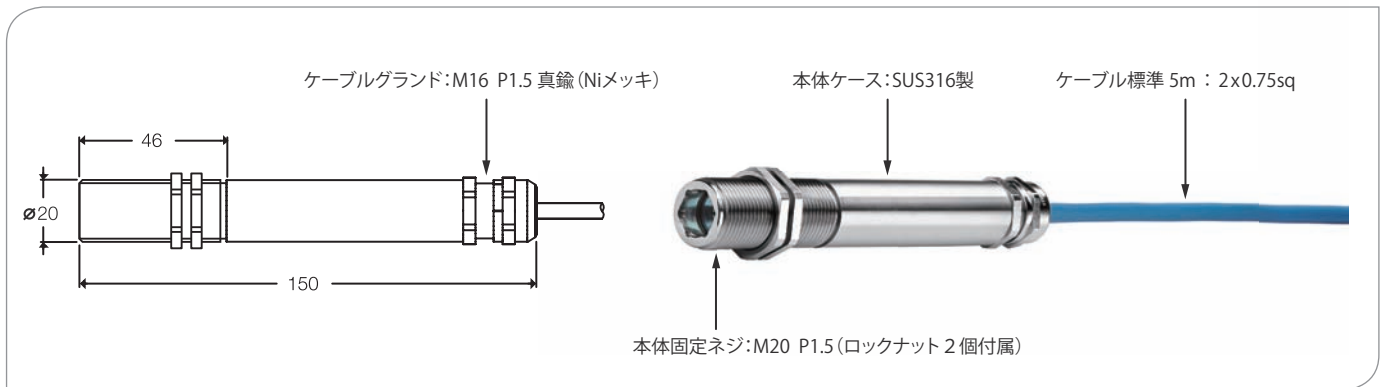
型番構成表



視野角(D/S比 mm)



本体外観・寸法図(mm)



USB設定器「LCT設定ユニット」

◎ LCT設定ユニットによるExTempセンサの設定について

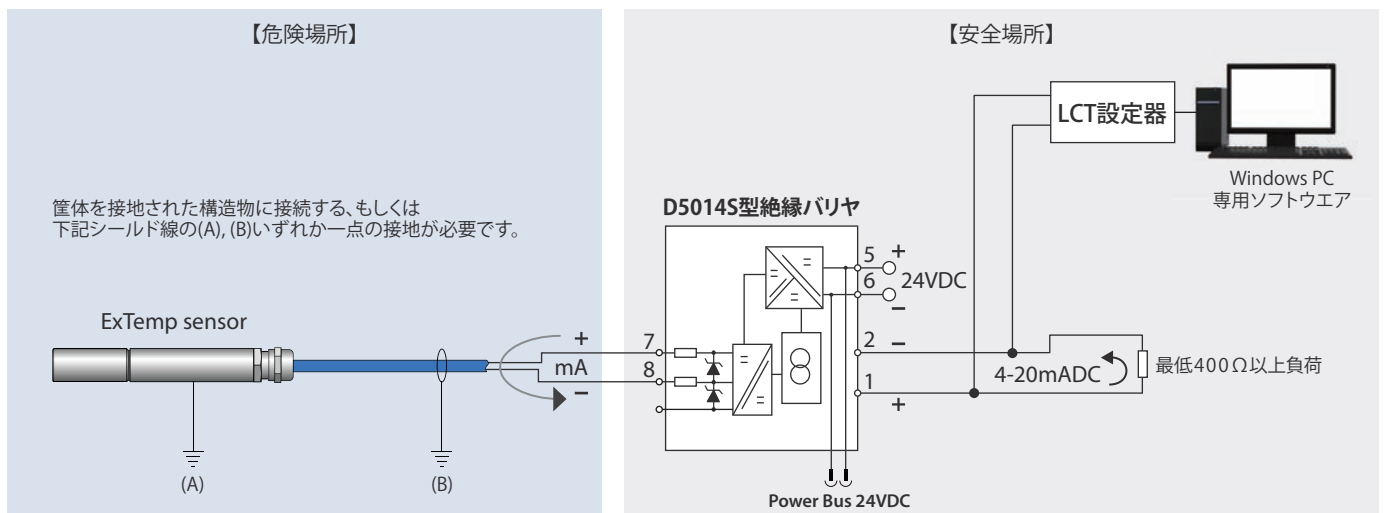
USB設定器「LCT設定ユニット」と専用ソフトウェア (LCTに付属) を使用してセンサの各種設定が行えます。LCTユニットは本質安全防爆機器として認証されていないので、設定は安全場所側回路で行って下さい。

(*設定するための条件として4-20mA回路に220Ω以上のインピーダンスが必要となります。)

設定できる項目は放射率、4-20mAスケーリング、スパン、平均値、ピーク&バレー、ホールド及び反射率です。



ExTempセンサと絶縁バリアの配線図



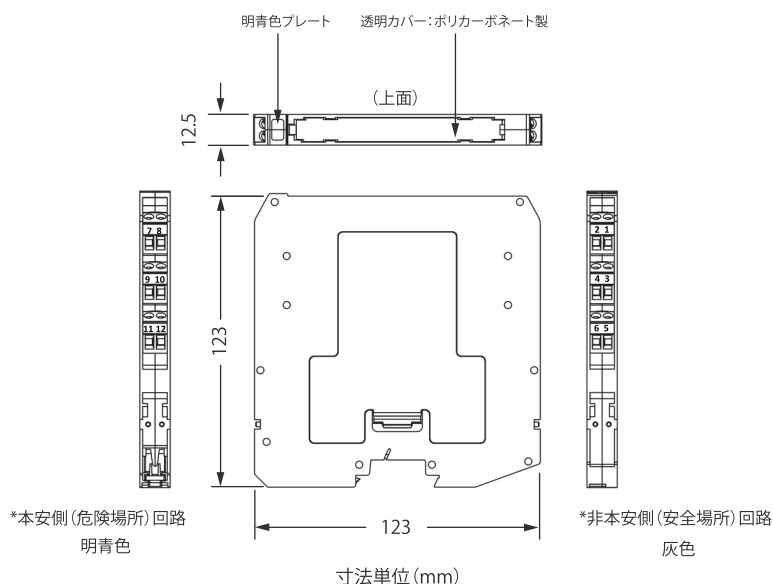
本質安全防爆構造4-20mAアナログ入出力絶縁バリア【D5014】の主な仕様

【D5014S外観写真】



- 固定方法:T35DIN レール固定 (EN50022 準拠)
- 適合電線:0.25mm² ~ 2.5mm²
- 締付トルク:0.5N・m ~ 0.6N・m推奨
- 寸法:12.5mm(W) x 123mm(D) x 120mm(H)
- 重量:約130g

【D5014S(*1ch) , D5014D(*2ch) 外形寸法図】



設置場所	非危険場所 (日本を除き Zone 2 {第二類危険箇所}, Group IIC T4 危険場所に設置可能)
定格使用電圧	DC24V (DC18V ~ DC30V) 逆極性保護有
入力	4~20mA (2線式), 本質安全防爆形ExTEMPシリーズに接続
放射温度センサ印加電圧	入力20mA 約15.0V (電圧リップル最大25mV rms, 0.5 ~ 2.5KHz周波数帯域) 最小14.5V
出力	4-20mA, 最大負荷550 Ω
応答時間	応答時間 5ms (0 ~ 100%ステップ応答)
出力リップル	250Ω負荷にて20mVrms 以下 (0.5 ~ 2.5KHz 周波数帯域)
適合規格	CE マーキング, 94/9/EC ATEX 指令, 2004/108/CE EMC 指令, 006/95/EC LVD 指令 2011/65/EU RoHS 指令
環境条件	使用温度 -40℃ ~ +70℃, 使用相対湿度 95% (55℃まで)
防爆認証記号	本質安全防爆関連機器及び、非点火防爆機器 (日本を除く) TIIS:[Ex ia] IIC

検定合格番号と準拠規格

種類	認証機関	検定合格番号	準拠規格
防爆	TIIS	TC21005号	工場電気設備防爆指針 (国際規格に整合した技術指針2008)
	DEKRA	BVS 10 ATEX E 113 X	EN60079-0, EN60079-11, EN60079-15, EN60079-26
		IECEx BVS 10.0072X	IEC60079-0, IEC60079-11, IEC60079-15, IEC60079-26
機能安全	TÜV SÜD	C-IS-236198-04	IEC61508

テルモセラ・ジャパン株式会社

THERMOCERA JAPAN LTD.
www.thermocera.com

〒103-0027 東京都中央区日本橋 3-2-14 新槇町ビル別館第一 2F
Tel:03-6214-3033 Fax:03-6214-3035 E-mail:sales@thermocera.com